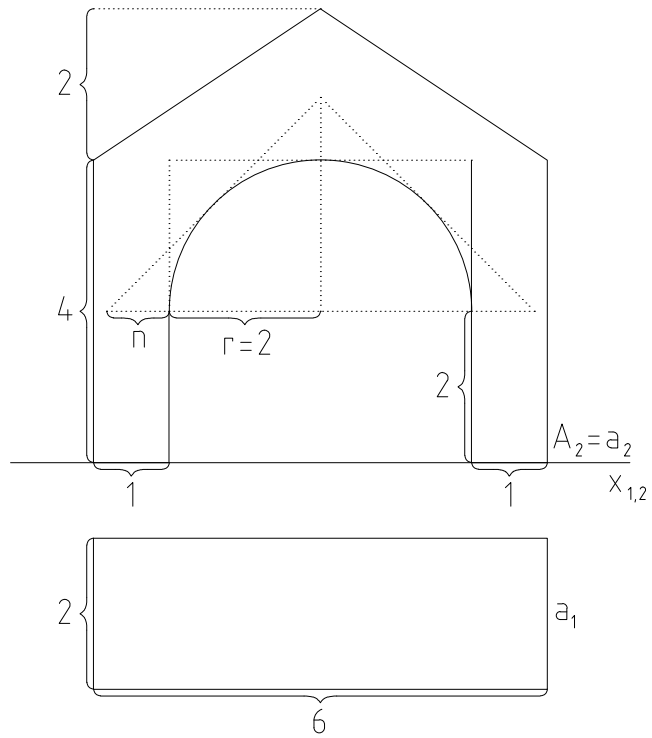


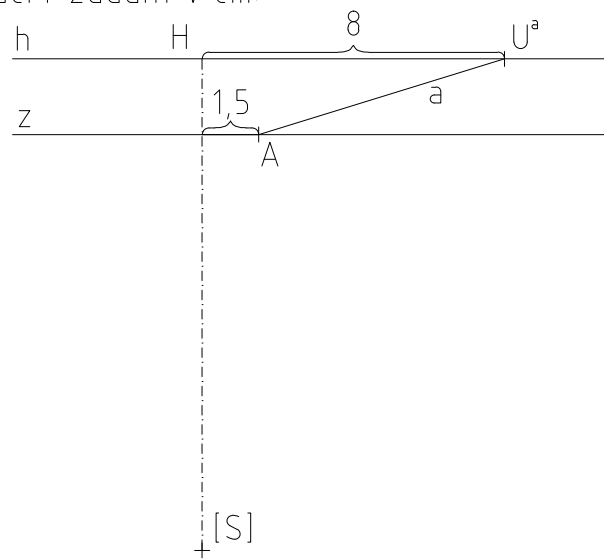
CVIČENÍ 9

Sestrojte perspektivní průmět brány zadané sdruženými průměty.



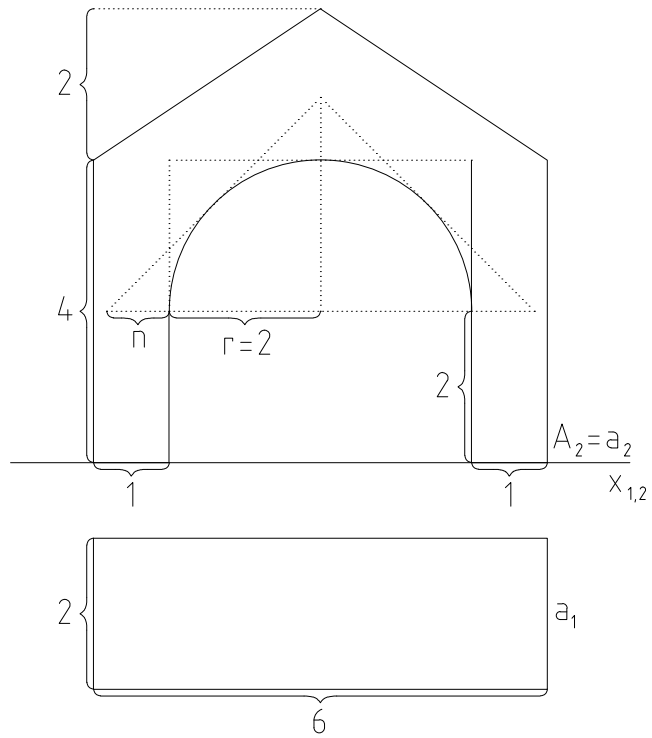
Měřítko: 1:100
 výška oka: 2 m
 distance: 13 m

Náčrt zadání v cm:



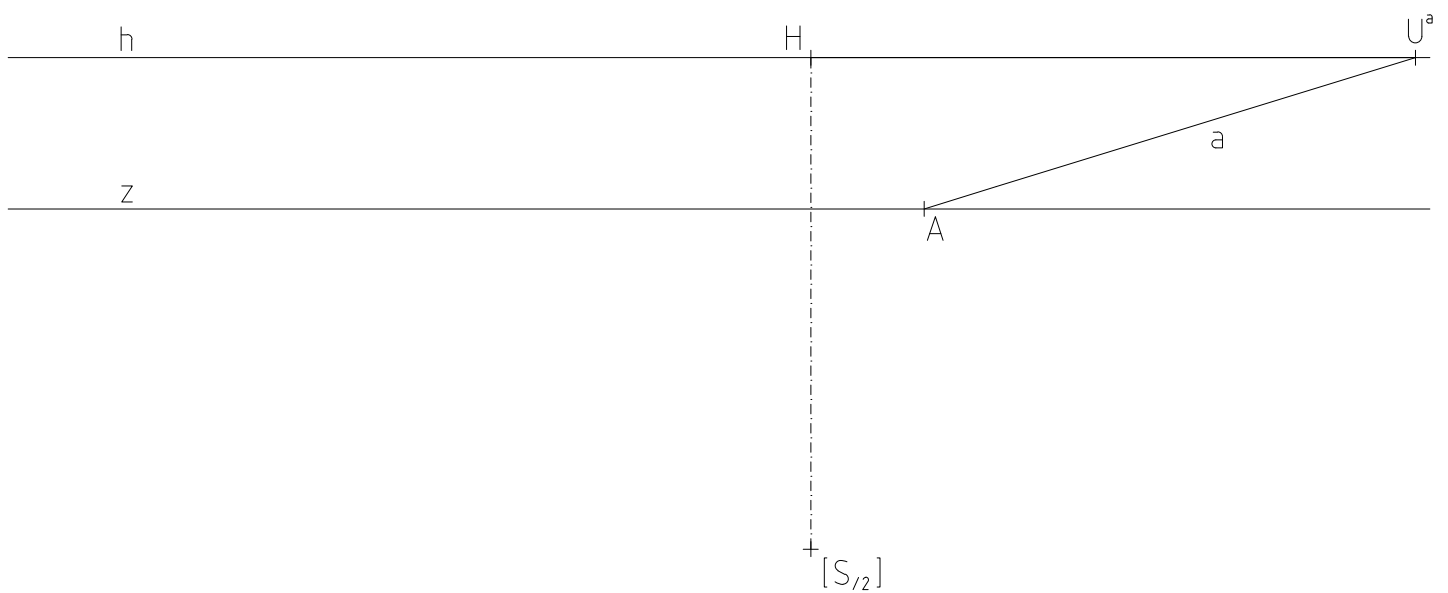
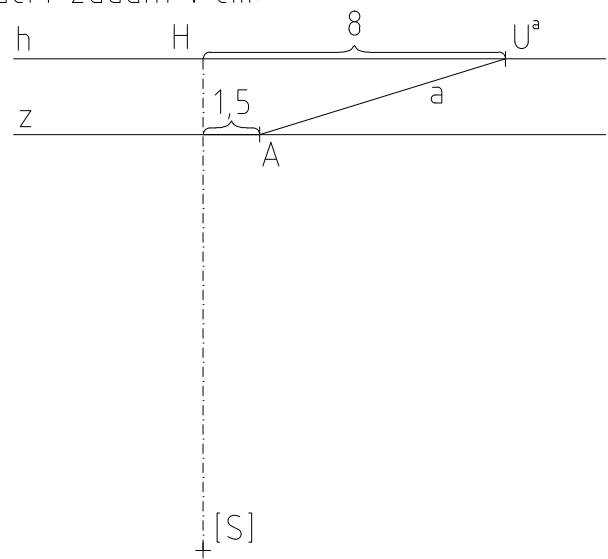
CVIČENÍ 9

Sestrojte perspektivní průmět brány zadané sdruženými průměty.



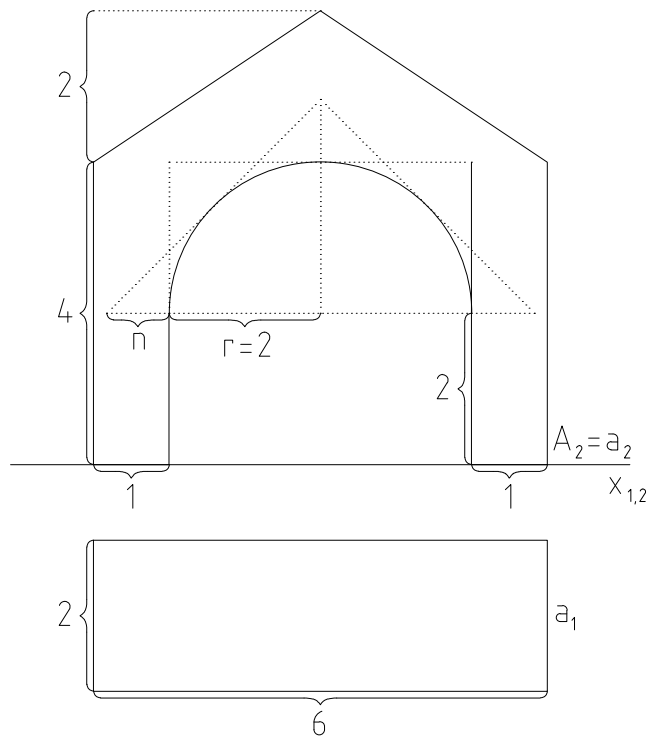
Měřítko: 1:100
 výška oka: 2 m
 distance: 13 m

Náčrt zadání v cm:



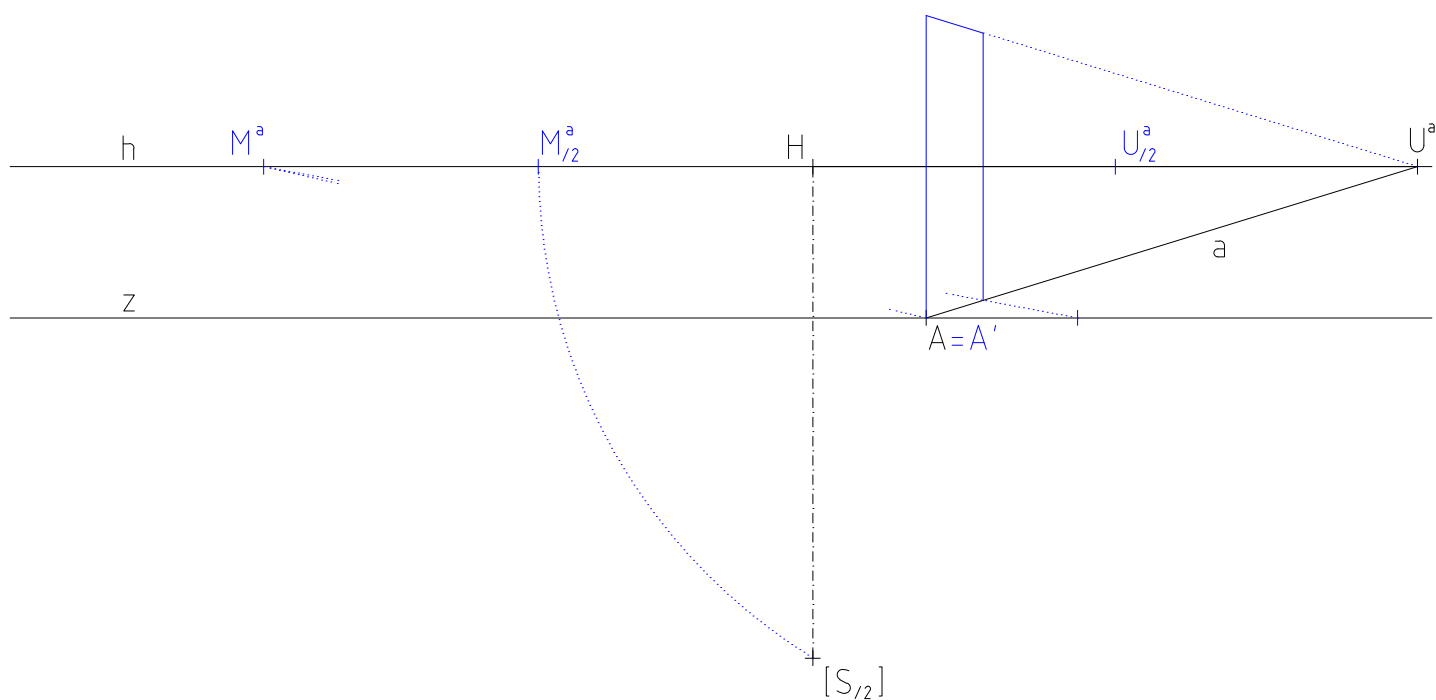
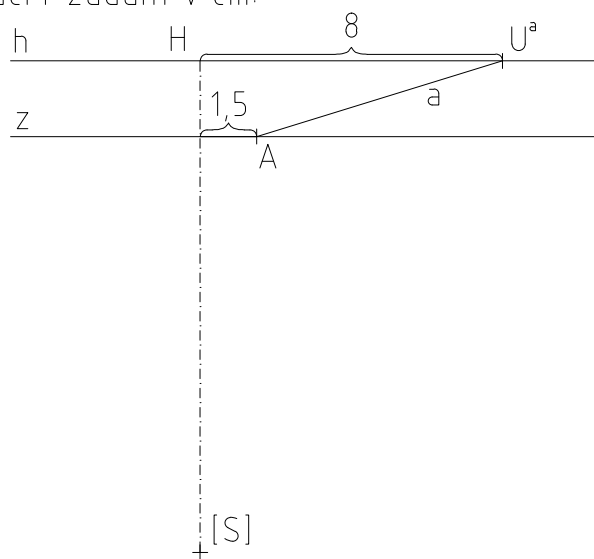
CVIČENÍ 9

Sestrojte perspektivní průmět brány zadané sdruženými průměty.



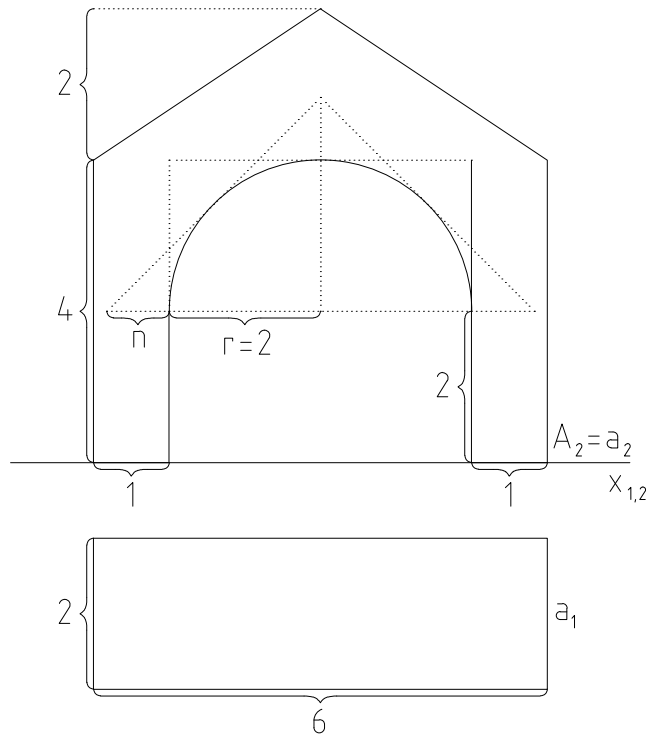
Měřítko: 1:100
 výška oka: 2 m
 distance: 13 m

Náčrt zadání v cm:



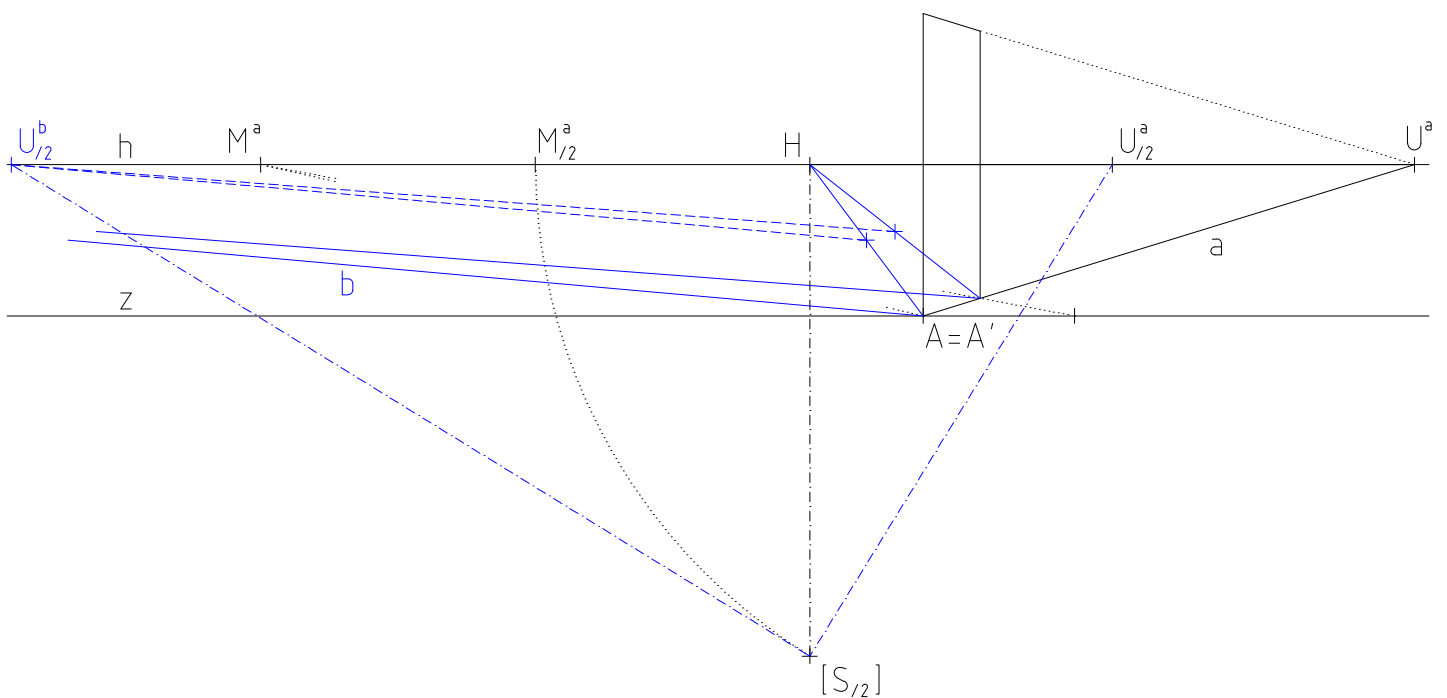
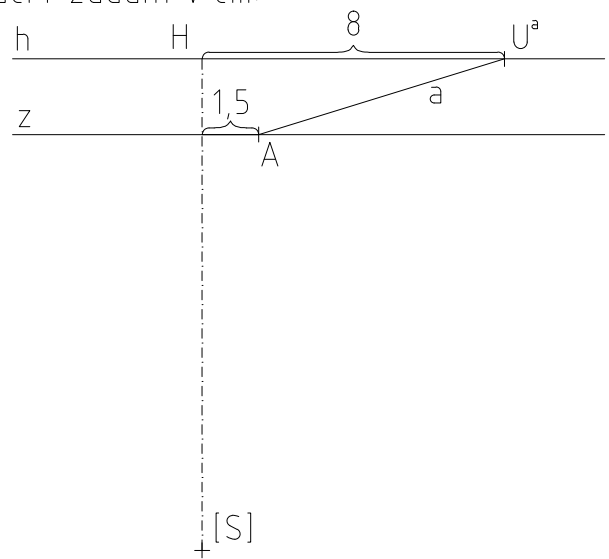
CVIČENÍ 9

Sestrojte perspektivní průmět brány zadané sdruženými průměty.



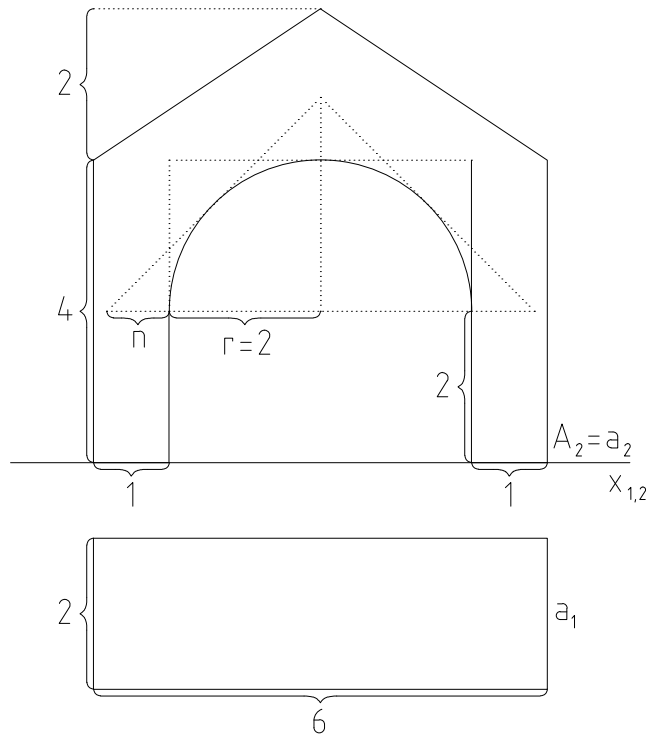
Měřítko: 1:100
 výška oka: 2 m
 distance: 13 m

Náčrt zadání v cm:



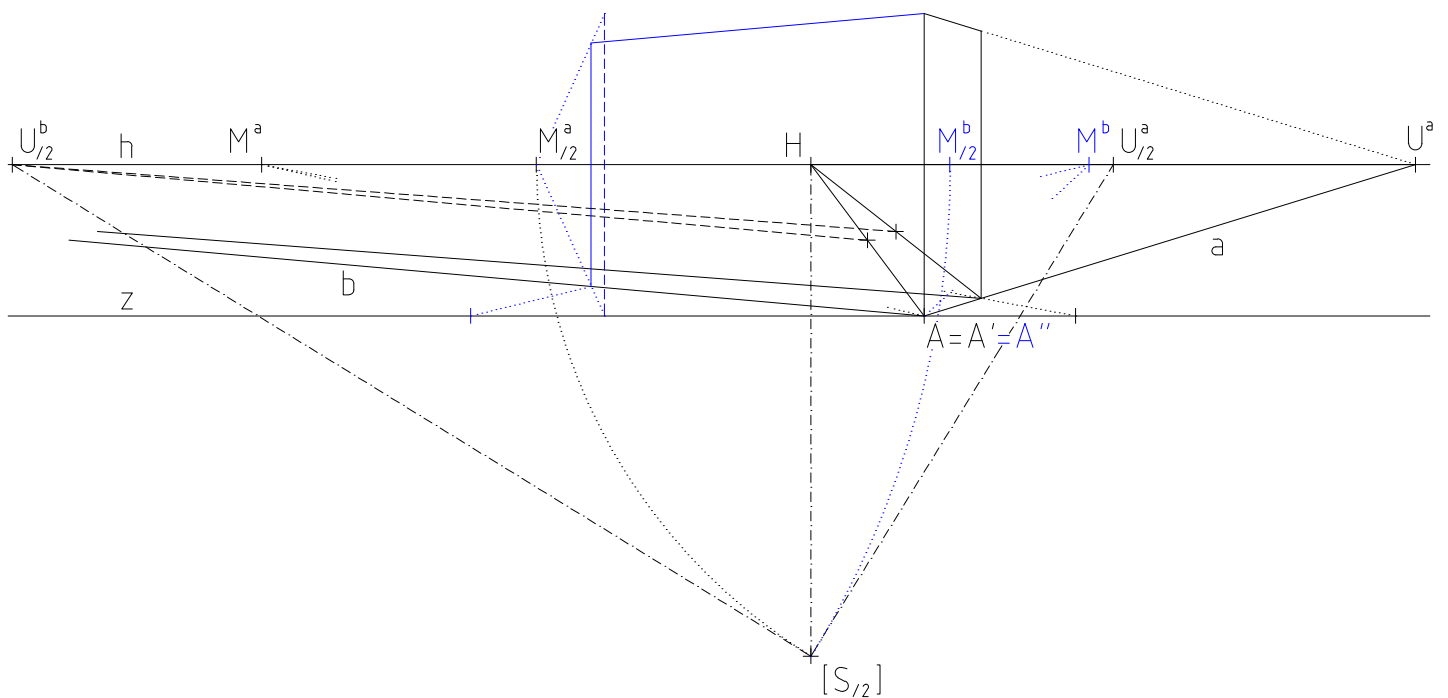
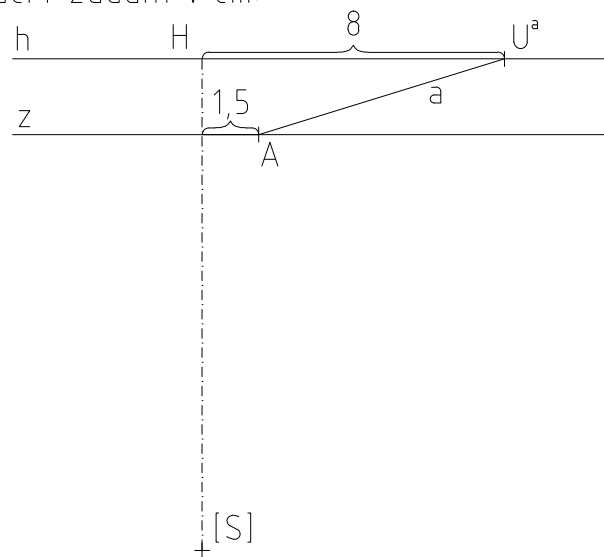
CVIČENÍ 9

Sestrojte perspektivní průmět brány zadané sdruženými průměty.



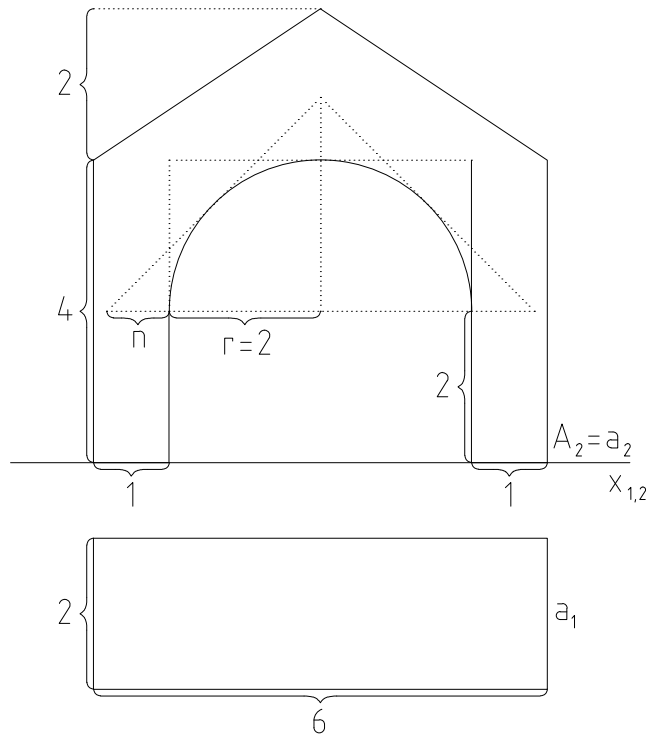
Měřítko: 1:100
 výška oka: 2 m
 distance: 13 m

Náčrt zadání v cm:



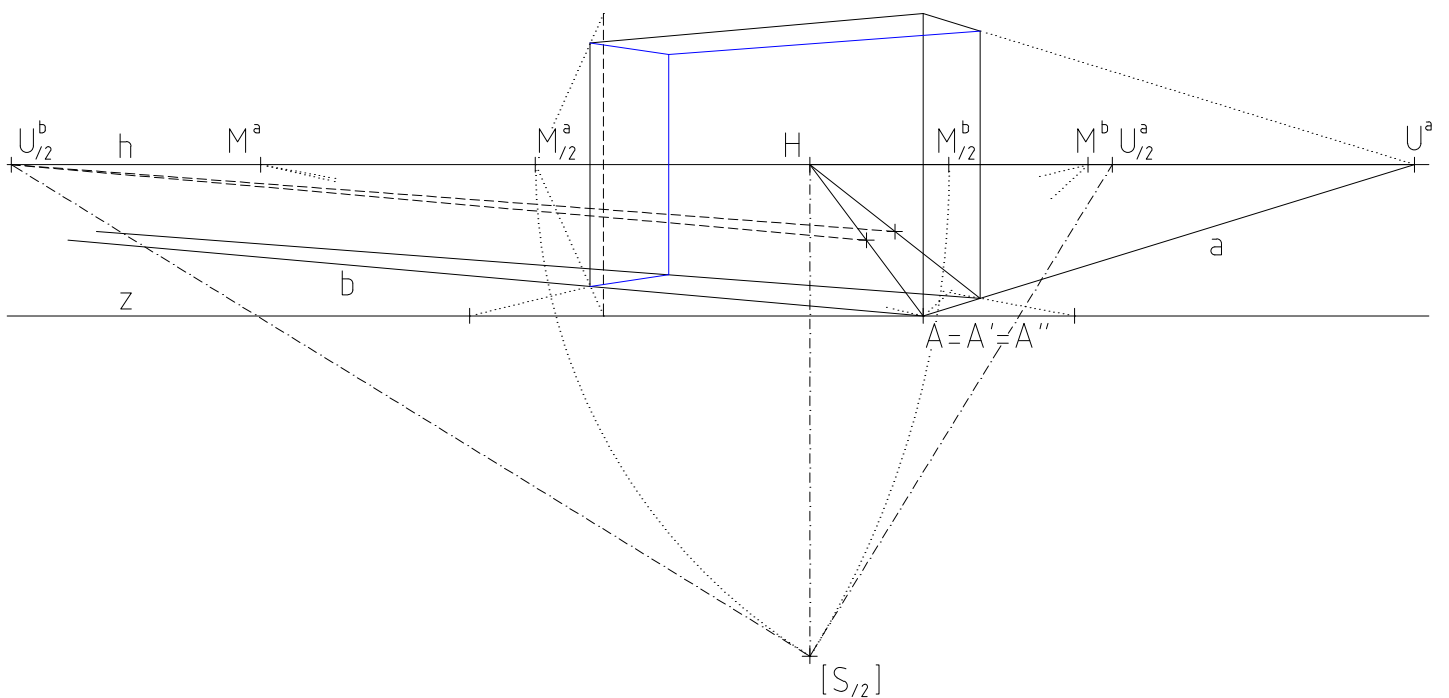
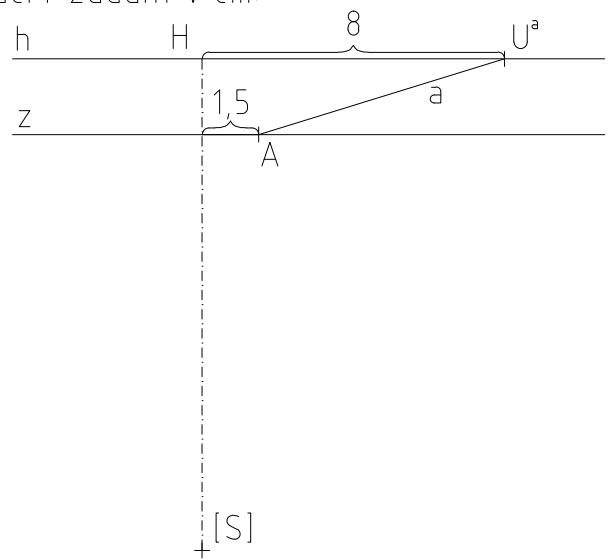
CVIČENÍ 9

Sestrojte perspektivní průmět brány zadané sdruženými průměty.



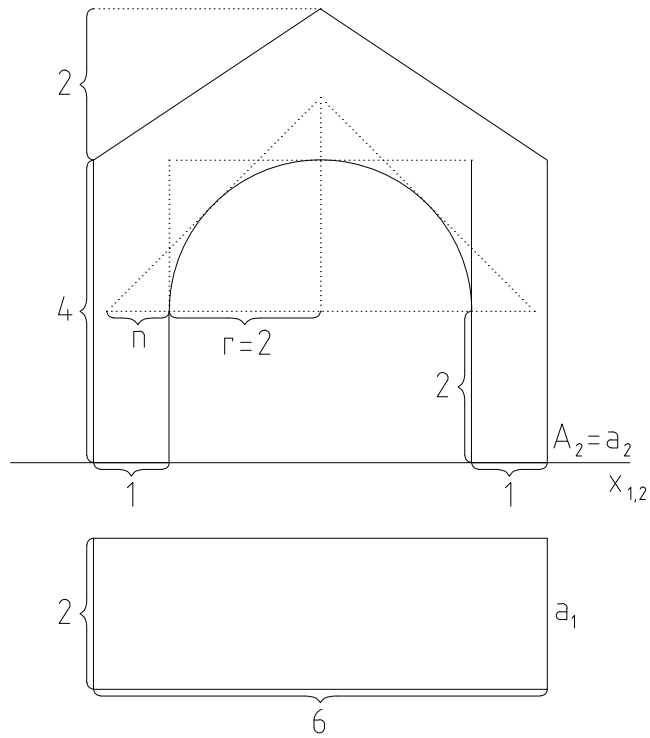
Měřítko: 1:100
 výška oka: 2 m
 distance: 13 m

Náčrt zadání v cm:



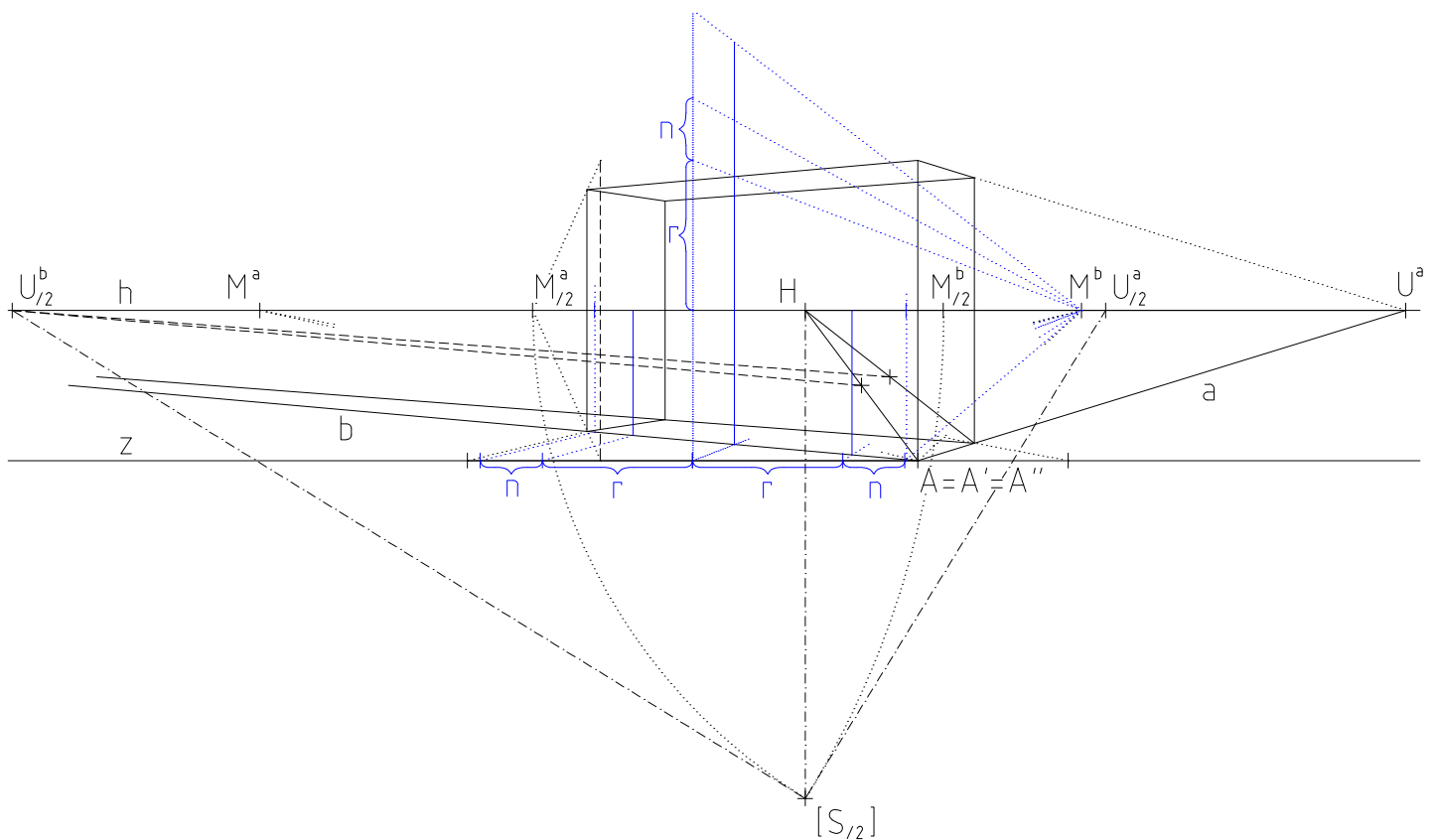
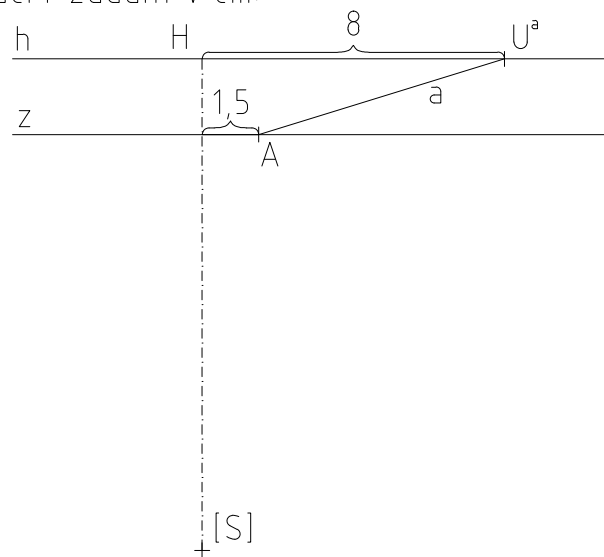
CVIČENÍ 9

Sestrojte perspektivní průmět brány zadané sdruženými průměty.



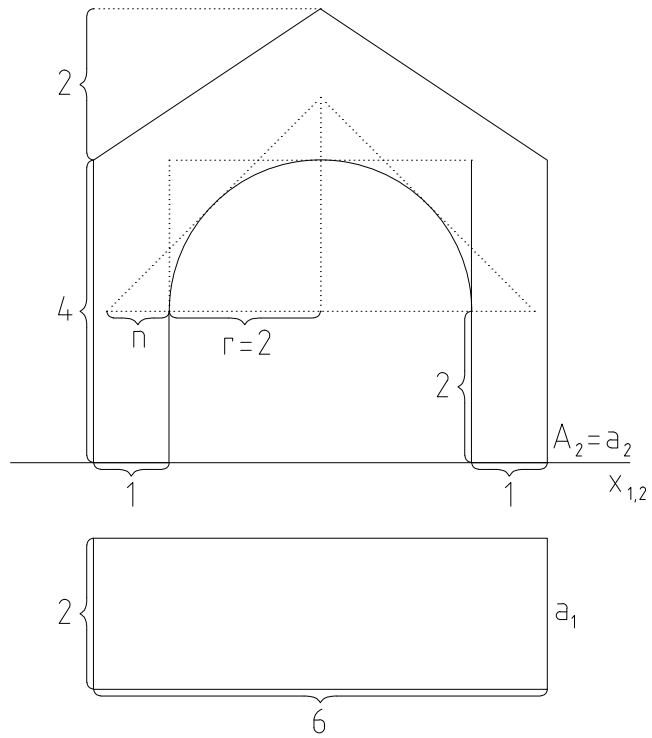
Měřítko: 1:100
 výška oka: 2 m
 distance: 13 m

Náčrt zadání v cm:



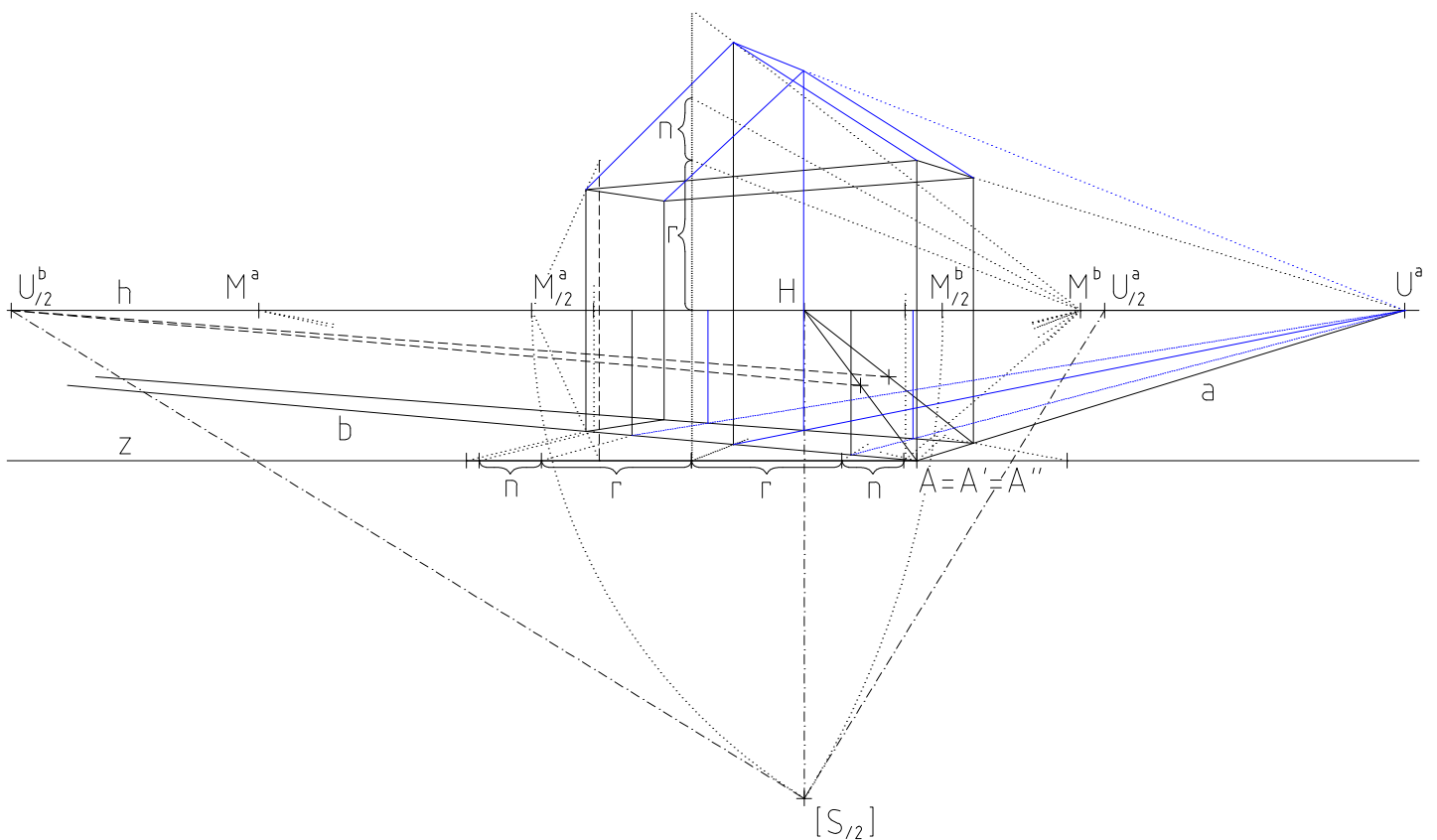
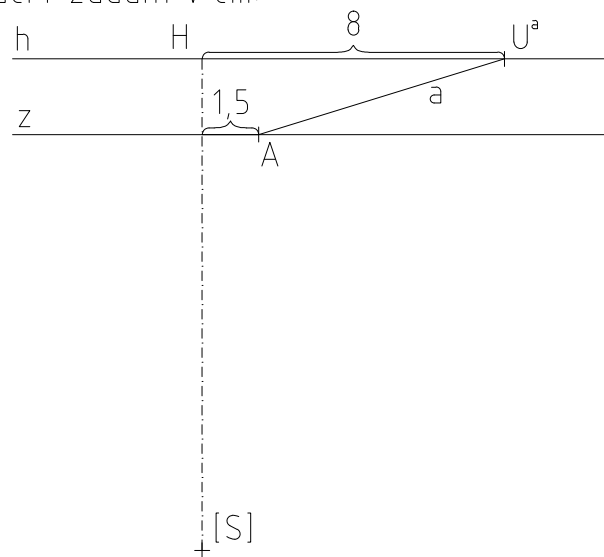
CVIČENÍ 9

Sestrojte perspektivní průmět brány zadané sdruženými průměty.



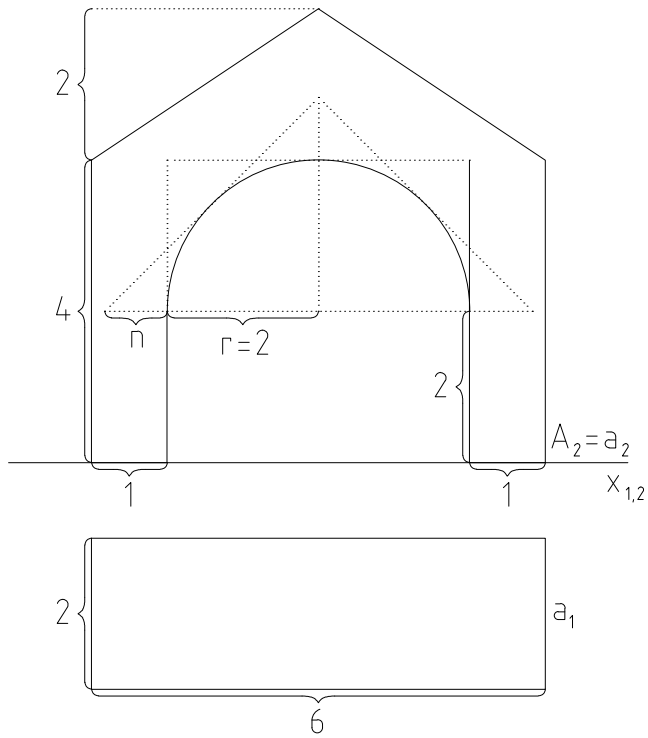
Měřítko: 1:100
 výška oka: 2 m
 distance: 13 m

Náčrt zadání v cm:



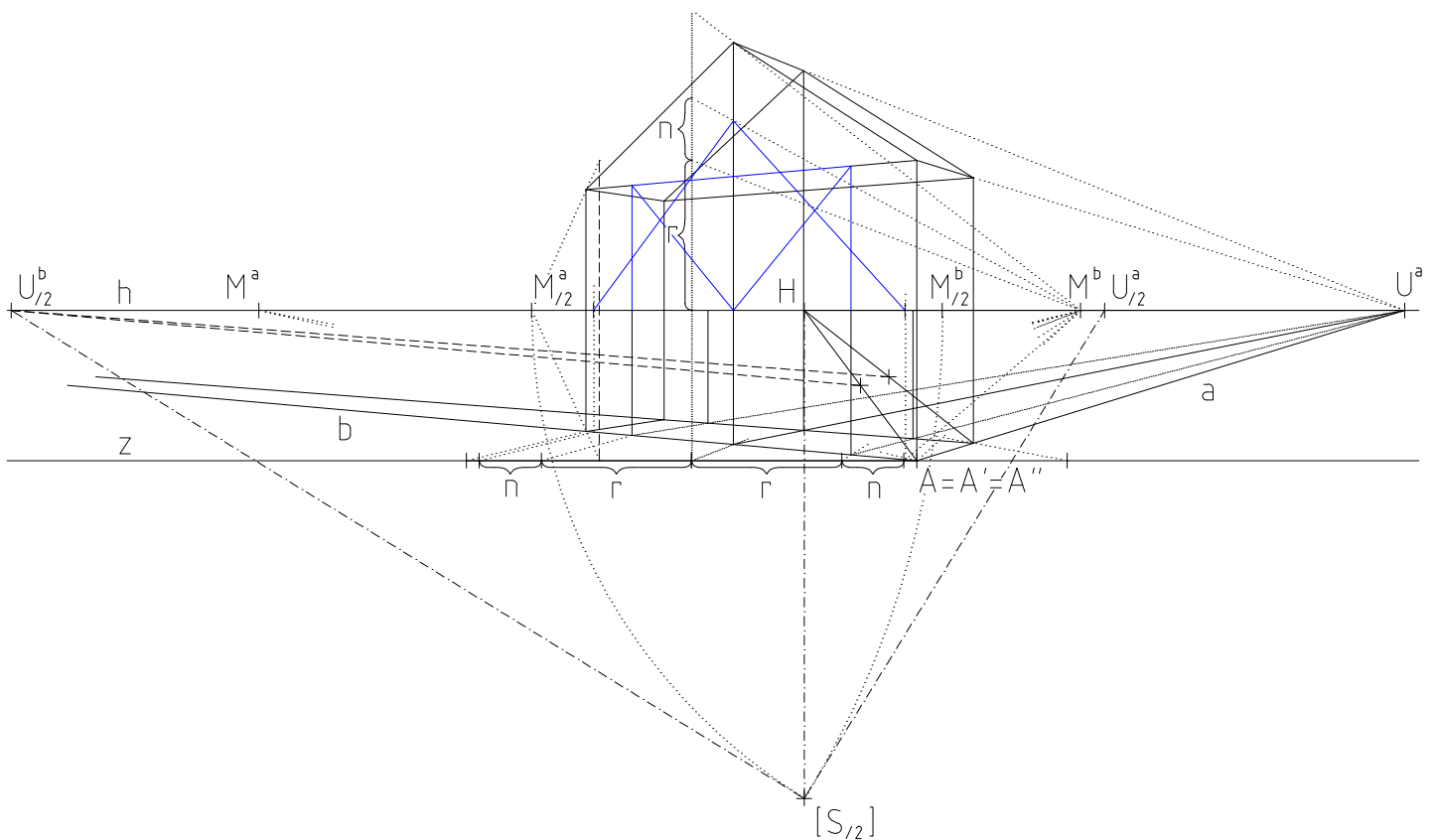
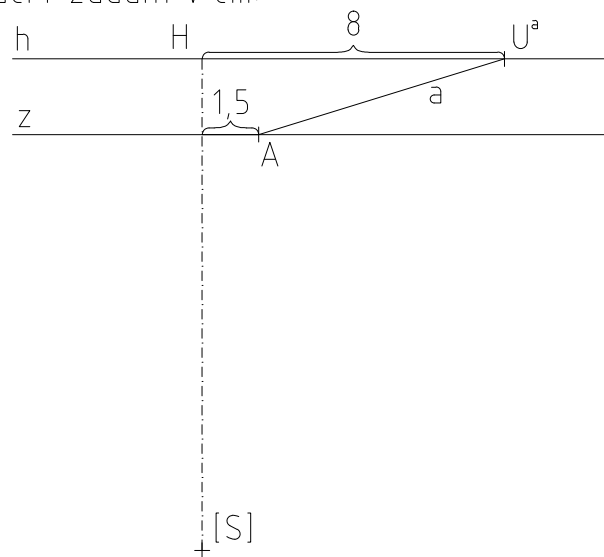
CVIČENÍ 9

Sestrojte perspektivní průmět brány zadané sdruženými průměty.



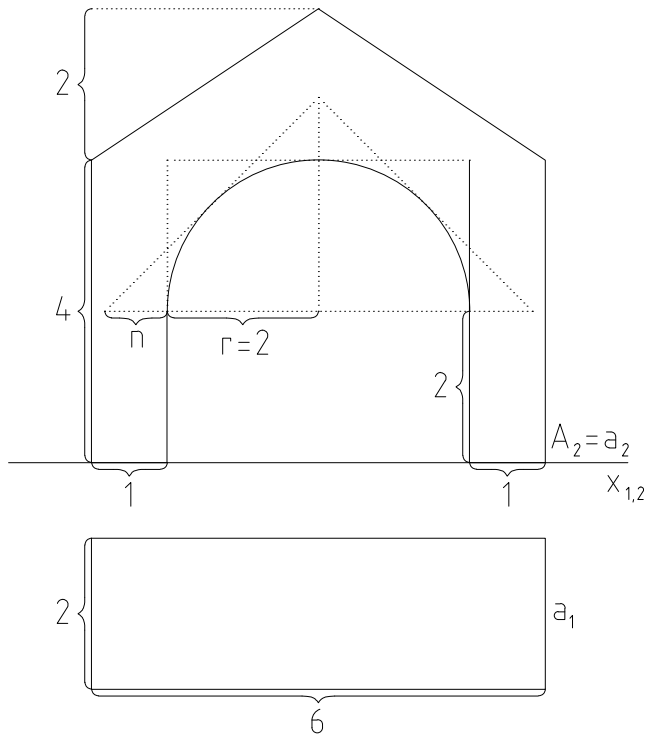
Měřítko: 1:100
 výška oka: 2 m
 distance: 13 m

Náčrt zadání v cm:



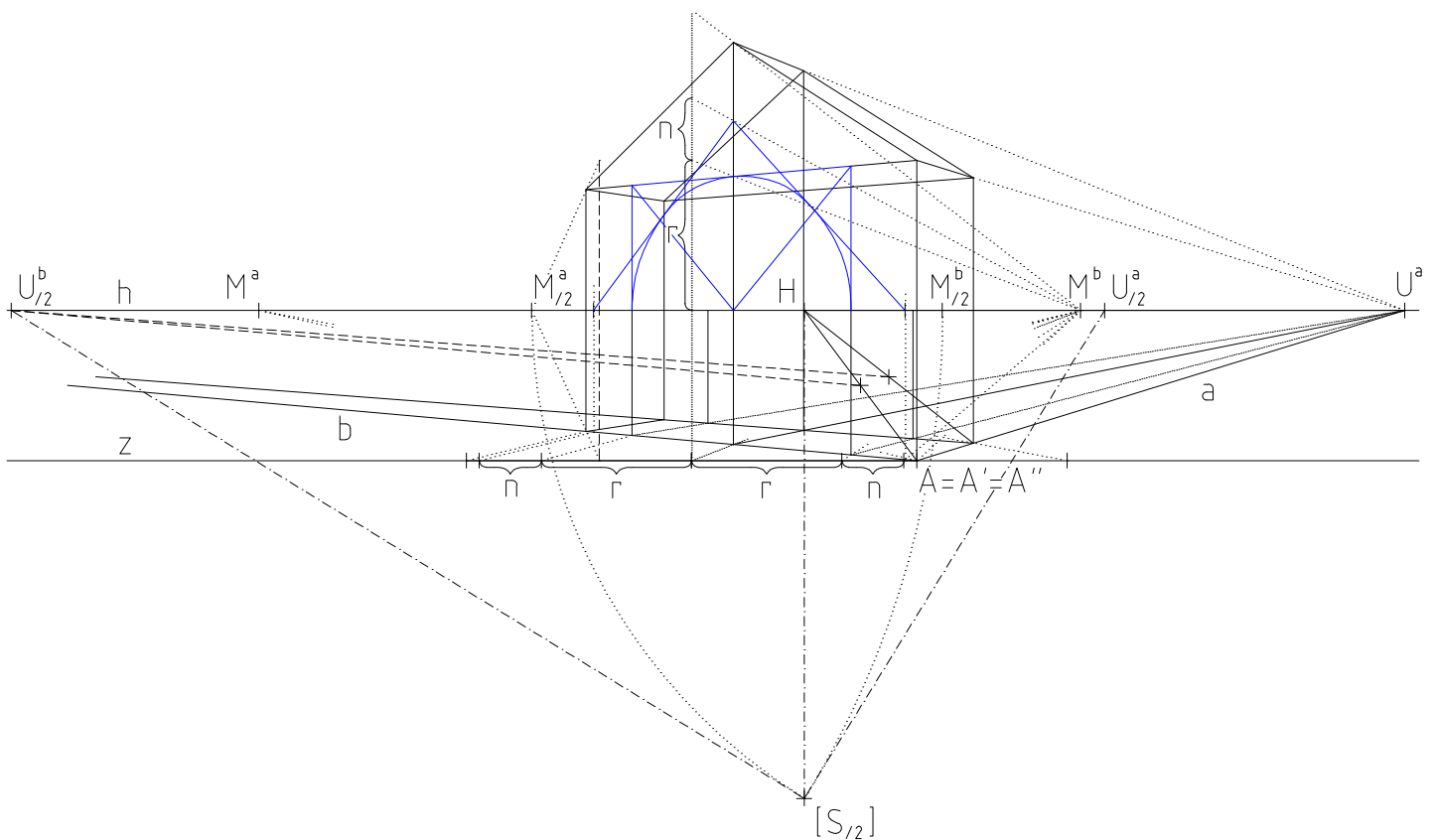
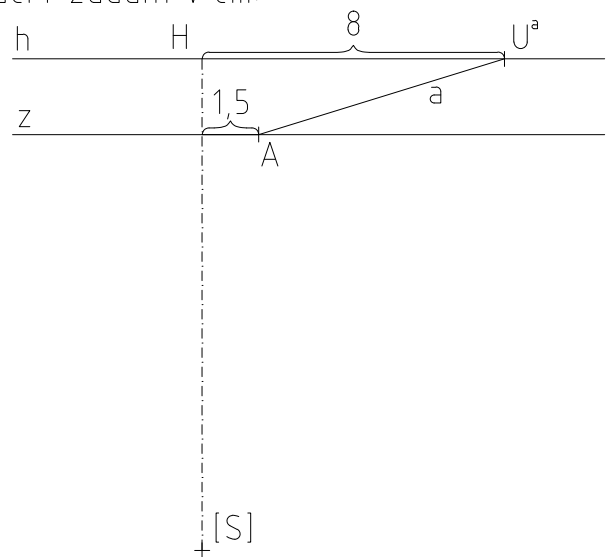
CVIČENÍ 9

Sestrojte perspektivní průmět brány zadané sdruženými průměty.



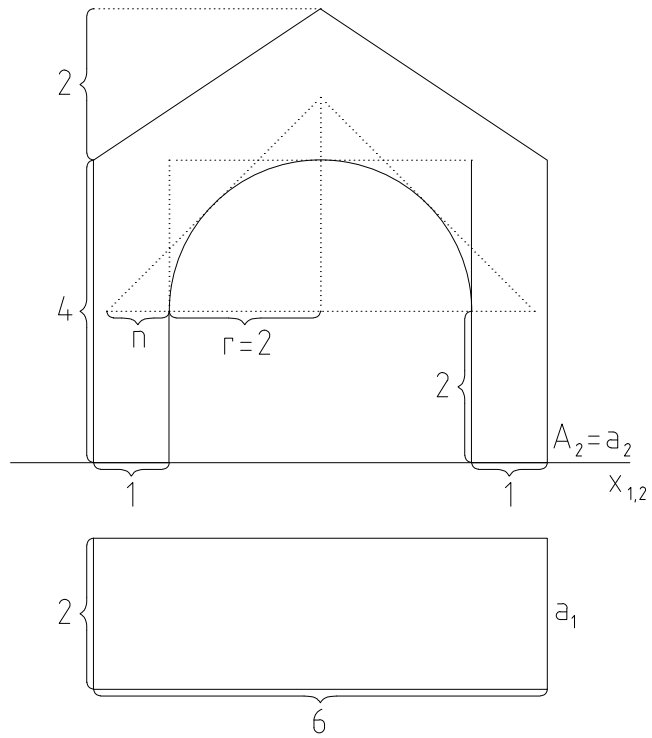
Měřítko: 1:100
 výška oka: 2 m
 distance: 13 m

Náčrt zadání v cm:



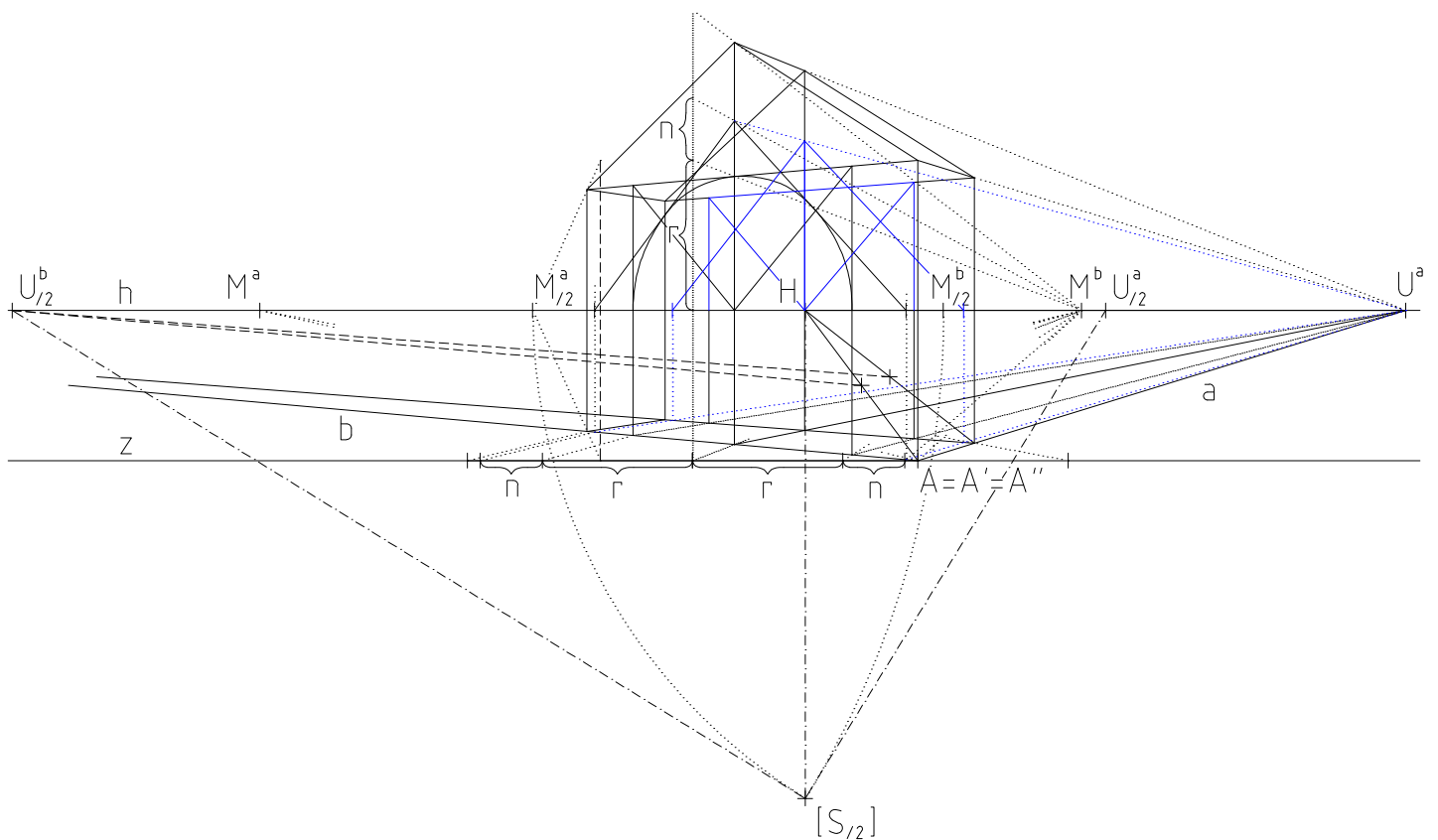
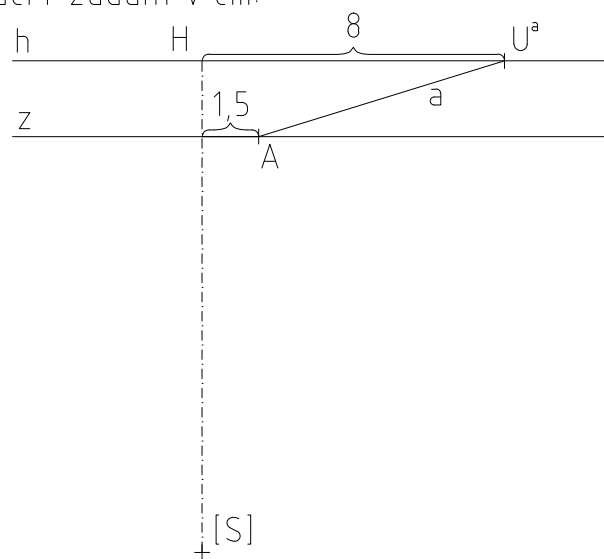
CVIČENÍ 9

Sestrojte perspektivní průmět brány zadané sdruženými průměty.



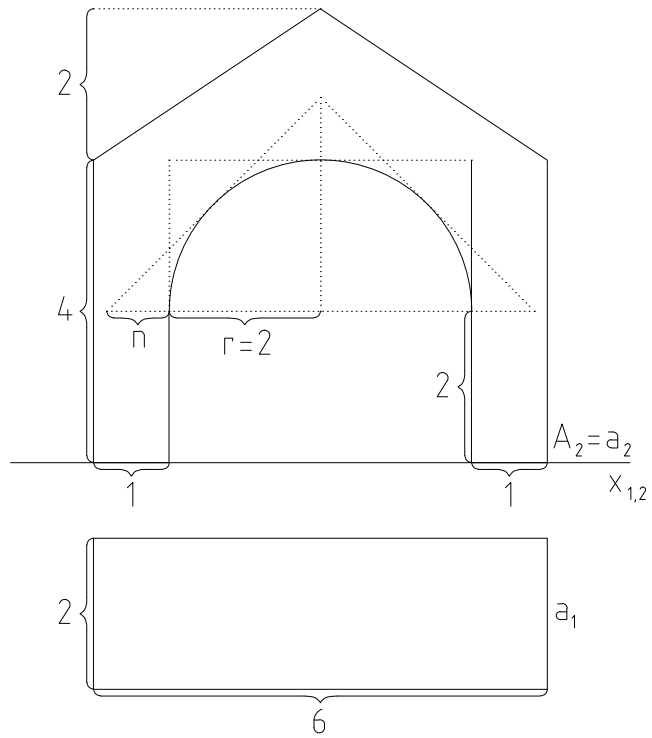
Měřítko: 1:100
 výška oka: 2 m
 distance: 13 m

Náčrt zadání v cm:



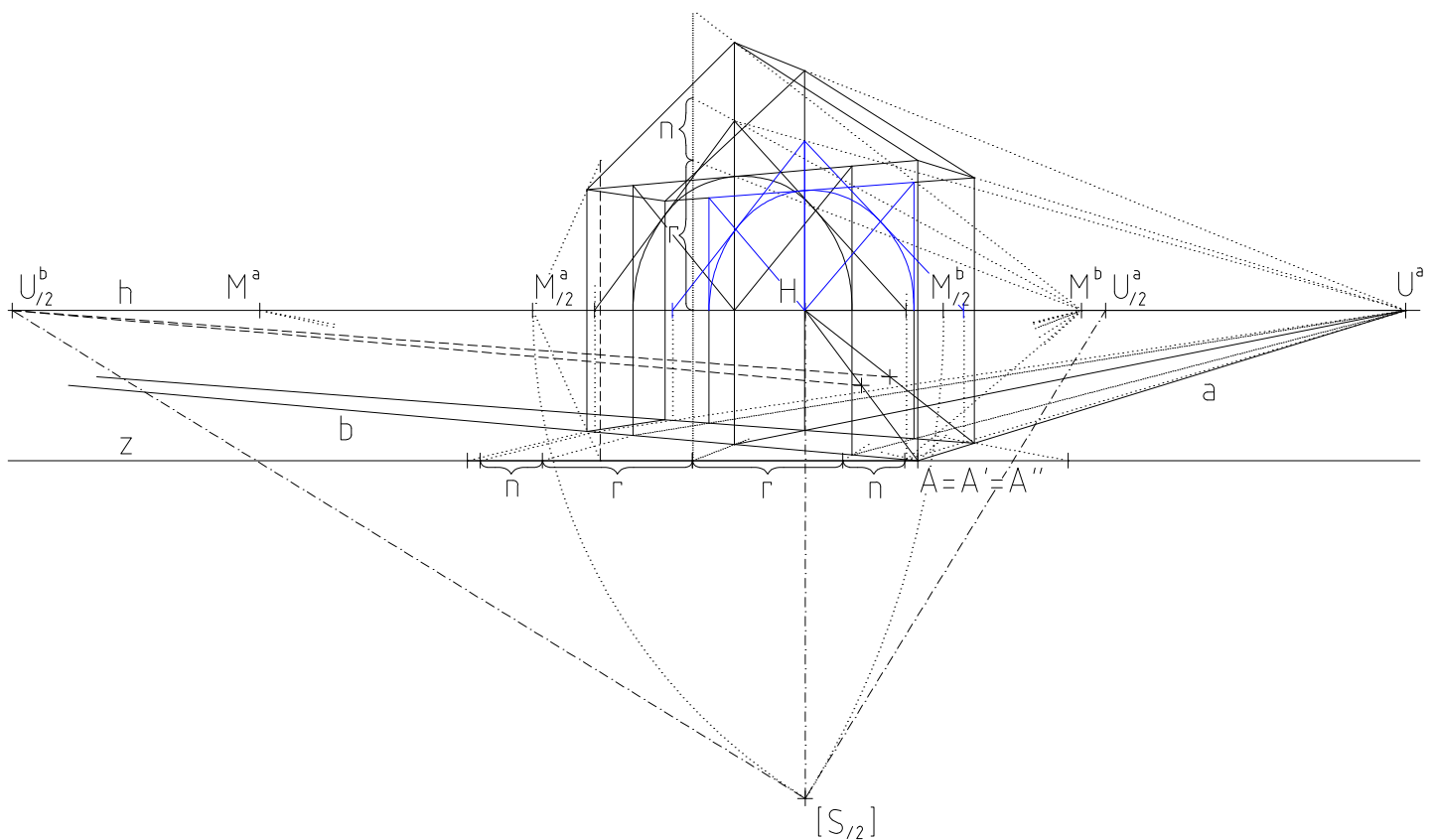
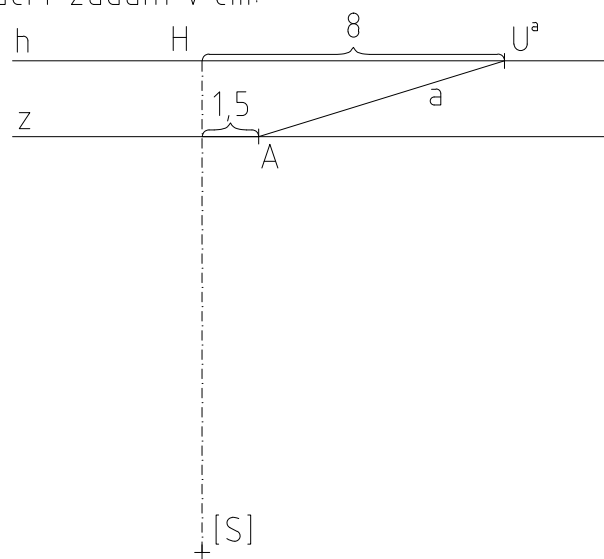
CVIČENÍ 9

Sestrojte perspektivní průmět brány zadané sdruženými průměty.



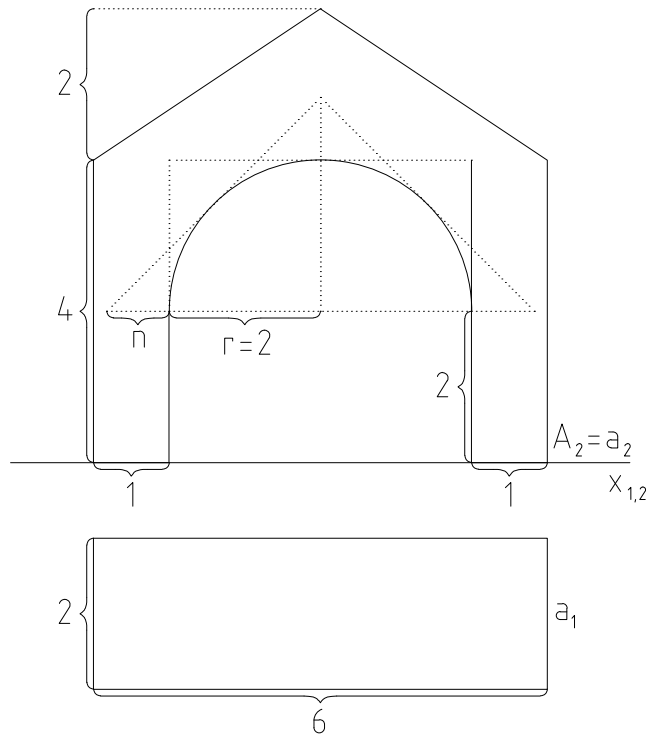
Měřítko: 1:100
 výška oka: 2 m
 distance: 13 m

Náčrt zadání v cm:



CVIČENÍ 9

Sestrojte perspektivní průmět brány zadané sdruženými průměty.



Měřítko: 1:100
 výška oka: 2 m
 distance: 13 m

Náčrt zadání v cm:

